

MOTOR VEHICLE DATA

(GB)

Manufacturer - Land Rover Ltd
 Official Motor Type - LM
 Model - RANGE ROVER

TOWBAR - DETACHABLE - DATA

Coupling class - A50-X
 Approval number - 0887-00
 D-Value - 16.4 kN
 S-Value - 150 kg
 Max Trailer Weight - 3500 kg (NOTE! refer to handbook for gross trainweight.)

FAHRZEUGDATEN

(D)

Hersteller - Land Rover Limited
 Offizieller Motortyp - LM
 Modell - RANGE ROVER

ZUGSTANGEN-KIT - ABNEHMBAR - DATEN

Kupplungsklasse - A50-X
 Zulassungsnummer - 0887-00
 D-Wert - 16.4 kN
 S-Wert - 150 kg
 Maximales Anhänger-gewicht - 3500 kg (Beachte: Höchstzulässiges Gesamtgewicht im Handbuch beachten!)

DONNEES - VEHICULE AUTOMOBILE

(F)

Constructeur - Land Rover Ltd
 Type de moteur officiel - LM
 Modèle - RANGE ROVER

KIT DE REMORQUAGE - ARMATURE - DATA

Classe d'accouplement - A50-X
 Numéro d'homologation - 0887-00
 Valeur-D - 16.4 kN
 Valeur-S - 150 kg
 Poids de remorque maximum - 3500 kg (NOTA: Se reporter au manuel pour le poids de train brut)

DATI PER L' AUTOVEICOLO

(I)

Fabbricante: - Land Rover Ltd
 Tipo ufficiale di motore: - LM
 Modello: - RANGE ROVER

KIT BARRA DI TRAINO - GANCIO TRAINO RIMOVIBILE - DATI TECNICI

Classe di accoppiamento - A50-X
 Numero di approvazione - 0887-00
 Valore D - 16.4 kN
 Valore S - 150 kg
 Peso massimo del rimorchio - 3500 kg (NOTA! Per il peso lordo del rimorchio consultare il manuale.)

DATOS DEL COCHE

(E)

Fabricante - Land Rover Limited
 Tipo oficial de coche - LM
 Modelo - RANGE ROVER

KIT DE BARRA DE REMOLQUE - DESMONTABLE - INFORMACIÓN

Clase de acoplamiento - A50-X
 Número de aprobación - 0887-00
 Valor-D - 16.4 kN
 Valor-S - 150 kg
 Peso máximo del remolque - 3500 kg (NOTA: Consultar el manual para el peso bruto del tren).

DADOS DE VEÍCULOS A MOTOR

(P)

Fabricante - Land Rover Ltd
 Tipo de Motor Oficial - LM
 Modelo - RANGE ROVER

KIT DE BARRA DE REBOQUE - DESMONTAVEL - DADOS

Classe de acoplamento - A50-X
 Número de aprovação - 0887-00
 Valor D - 16.4 kN
 Valor S - 150 kg
 Peso máximo de reboque - 3500 kg (NOTA! consulte o manual para o peso bruto de trem).

VOERTUIGSPECIFICATIES

(NL)

Fabrikant - Land Rover Ltd
 Officieel motortype - LM
 Model - RANGE ROVER

TREKHAAKSET - AFKOPPELBAAR - DATA

Koppelingsklasse - A50-X
 Homologatienummer - 0887-00
 D-waarde - 16.4 kN
 S-waarde - 150 kg
 Max. toelaatbaar aanhangwagengewicht - 3500 kg (N.B. Raadpleeg het instructieboekje voor maximaal toelaatbaar treingewicht.)

ΣΤΟΙΧΕΙΑ ΟΧΗΜΑΤΟΣ

(GR)

Κατασκευαστής - Land Rover Ltd
 Επίσημος Τύπος Κινητήρα - LM
 Μοντέλο - RANGE ROVER

Κιτ ράβδου ρυμούλκησης - Αποσπώμενη - ΣΤΟΙΧΕΙΑ

Κατηγορία ζεύξης - A50-X
 Αριθμός έγκρισης - 0887-00
 Τιμή D - 16.4 kN
 Τιμή S - 150 κιλά
 Μέγιστο Βάρος Ρυμούλκας - 3500 κιλά (ΣΗΜΕΙΩΣΗ! Για το συνολικό μίκ το βάρος, ανατρέξτε στο εγχειρίδιο)

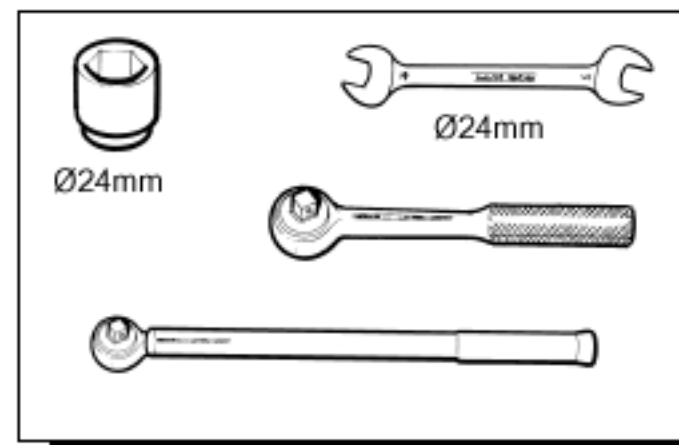
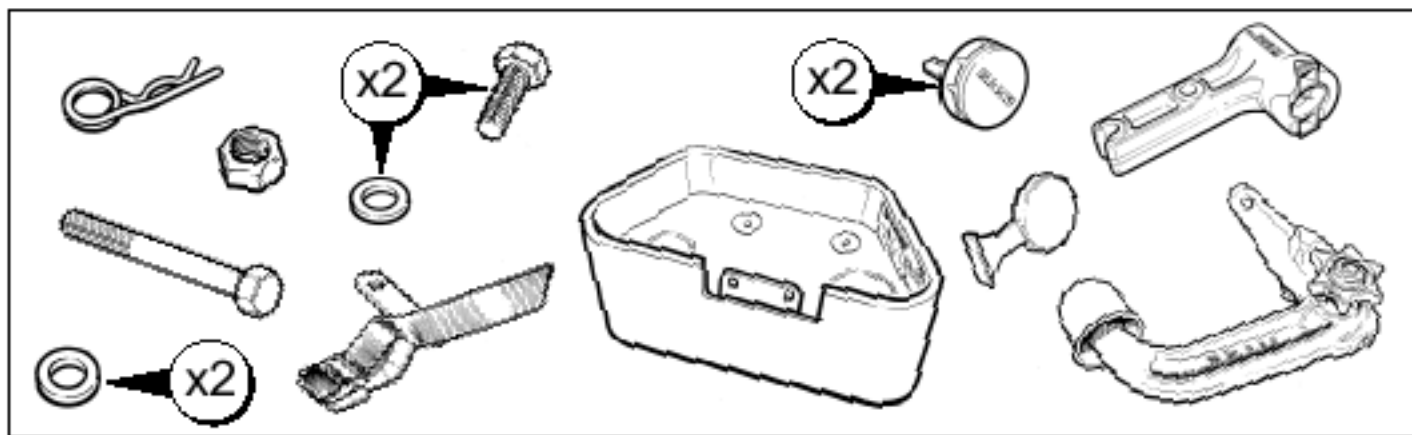
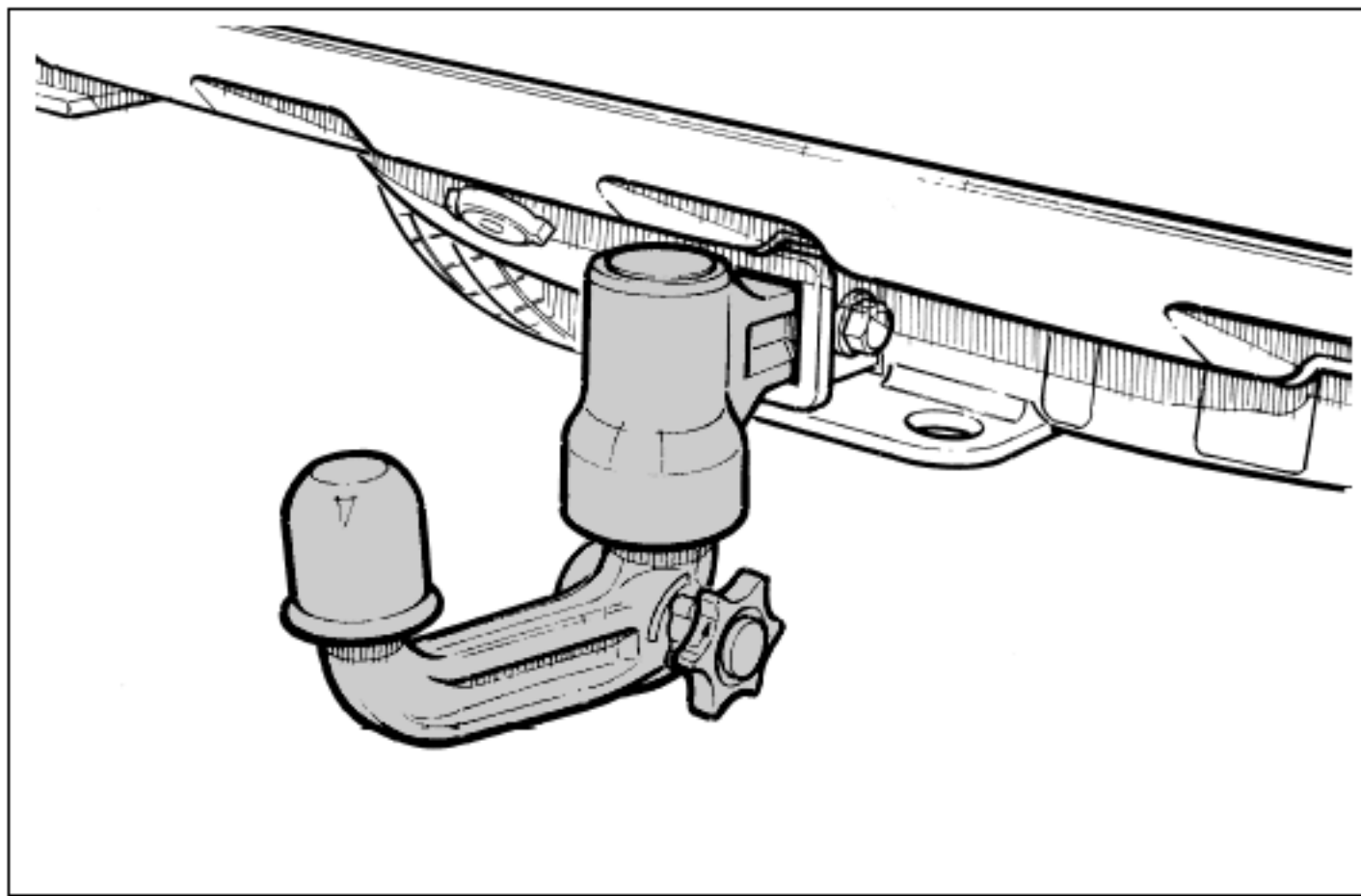
自動車データ

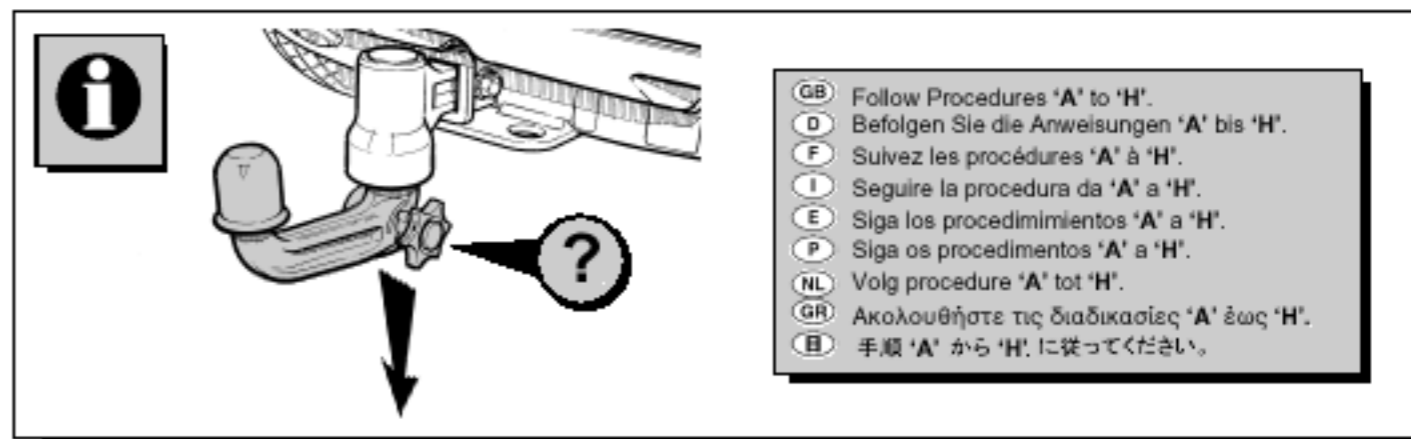
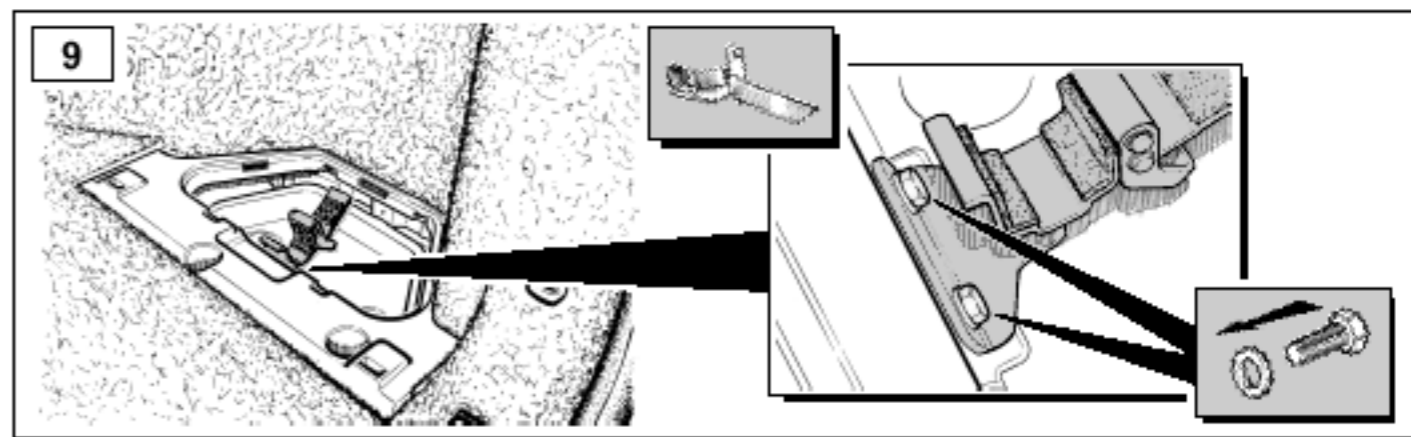
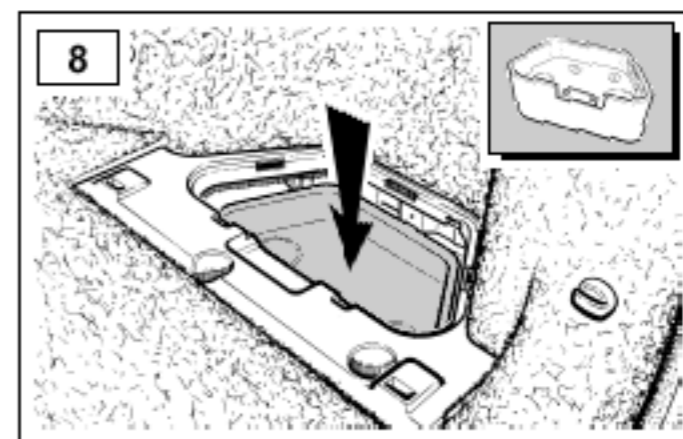
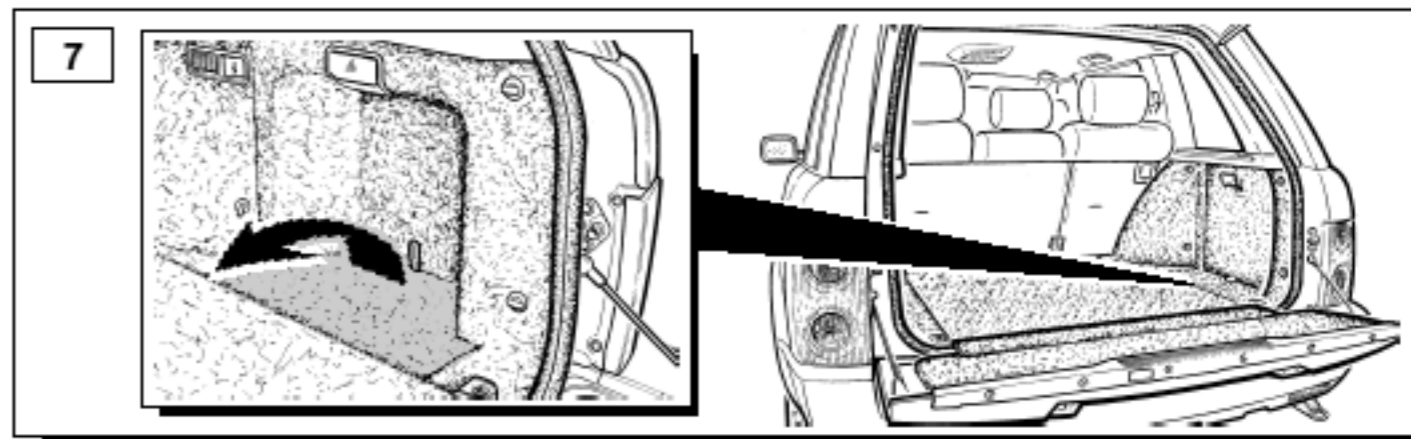
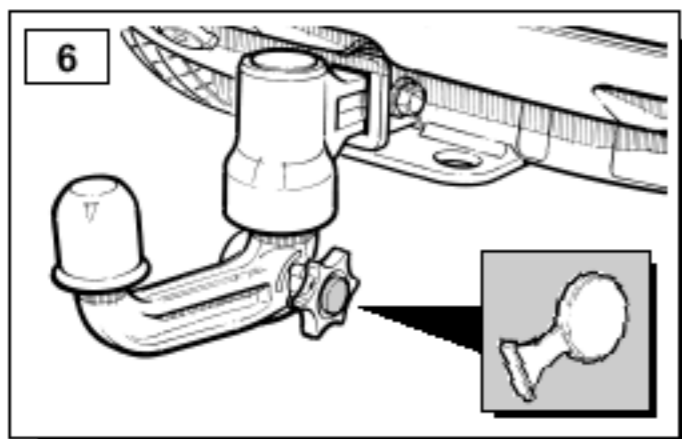
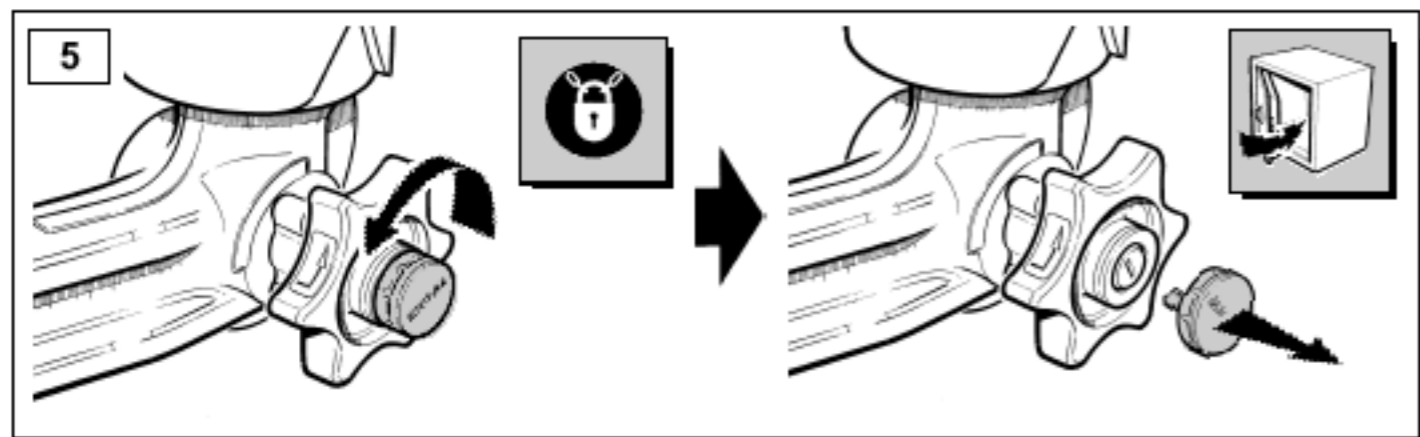
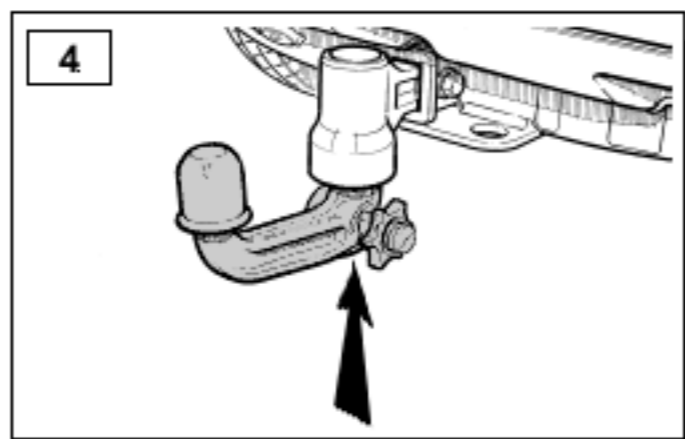
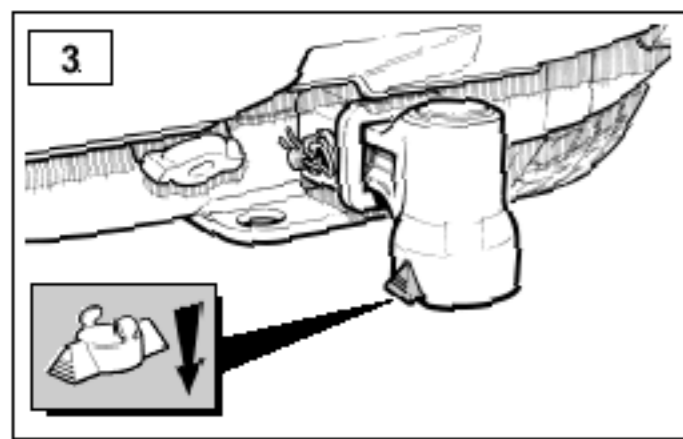
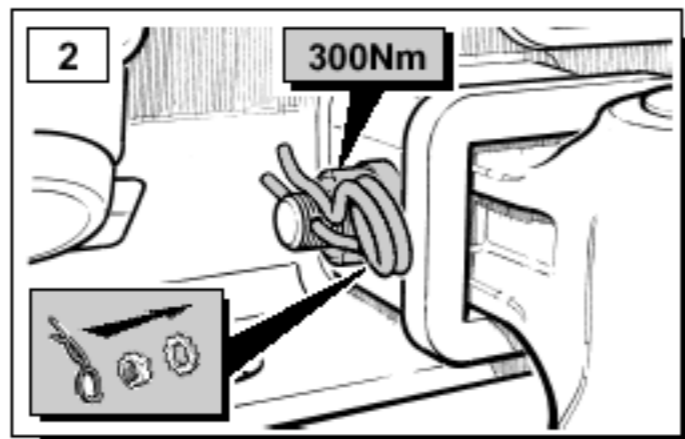
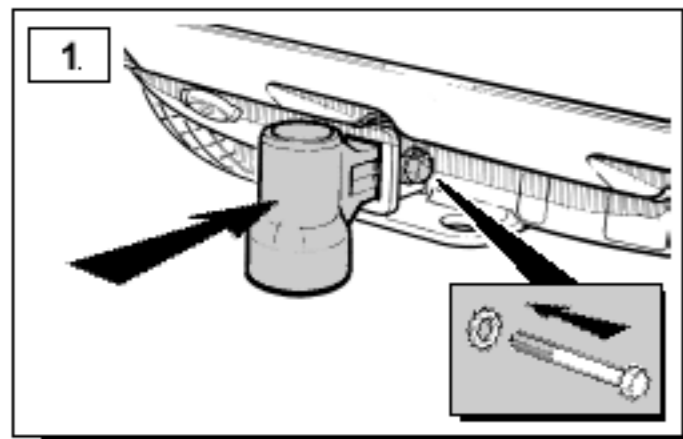
(B)

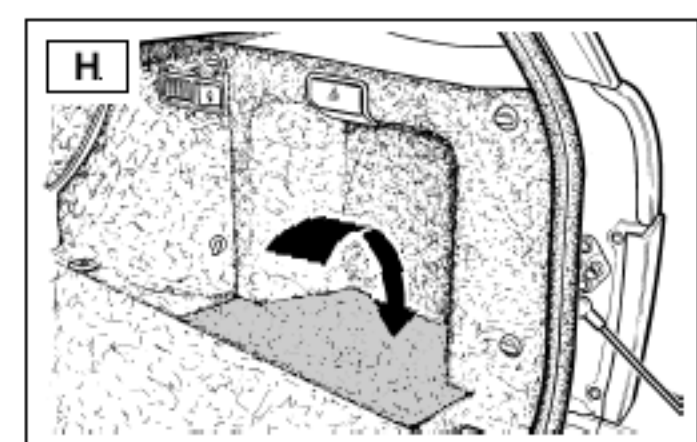
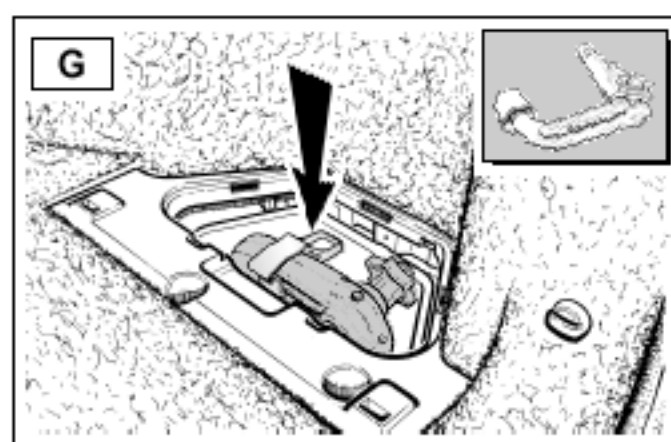
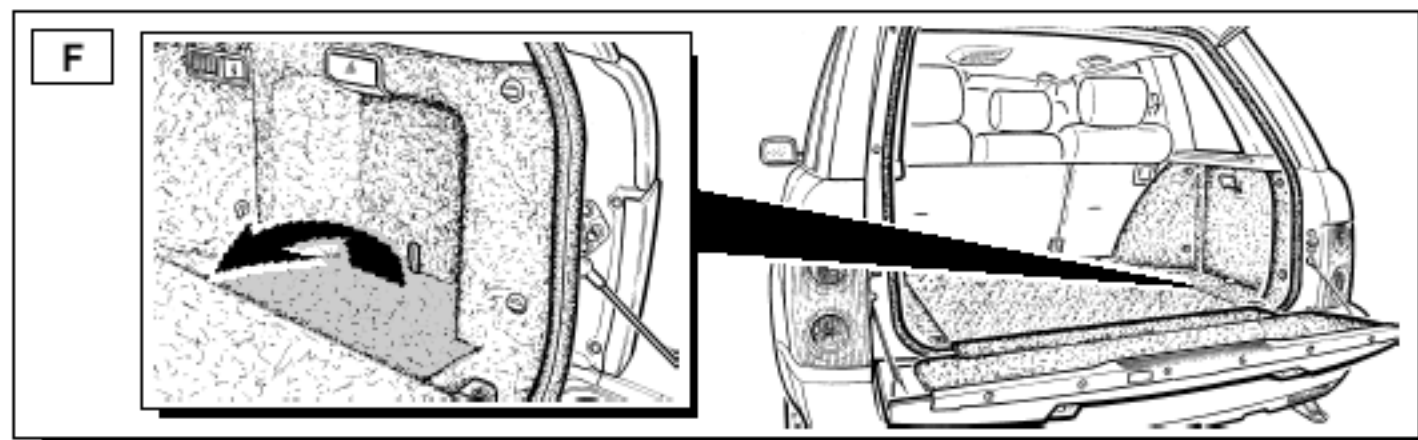
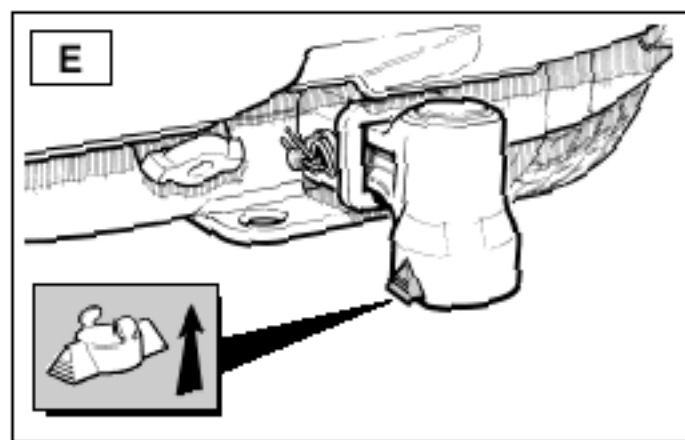
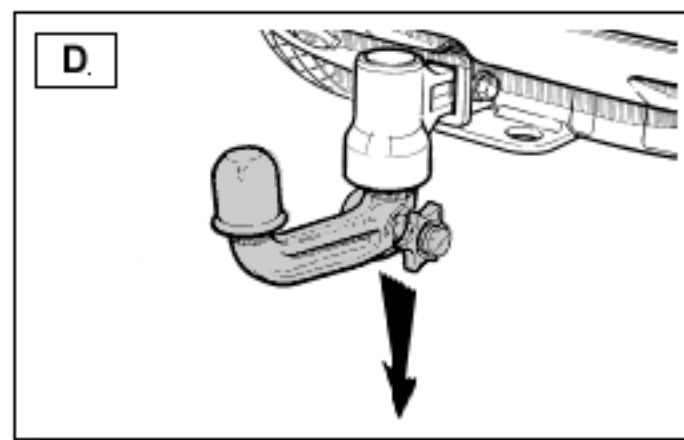
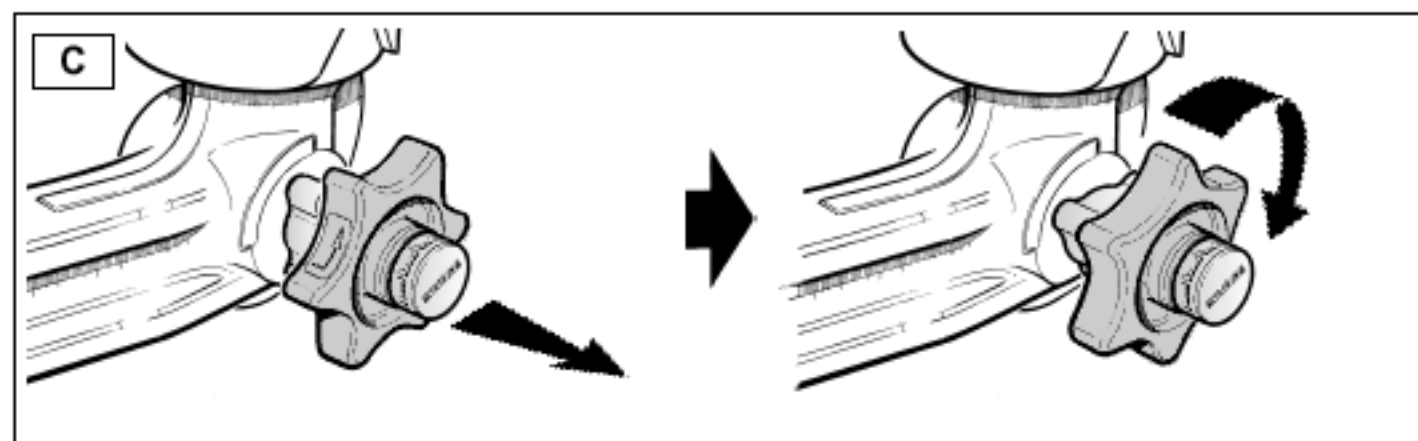
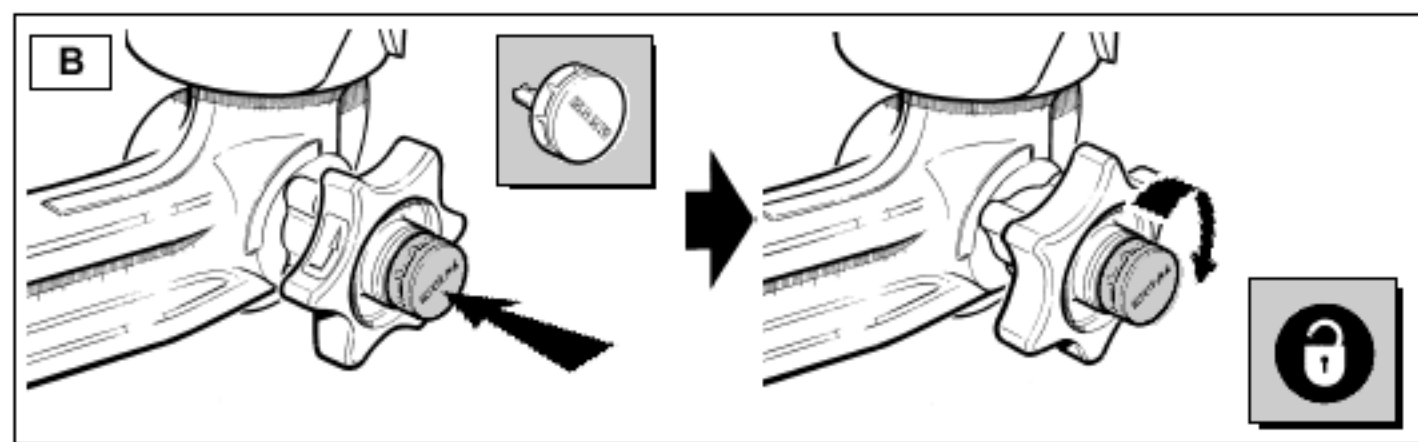
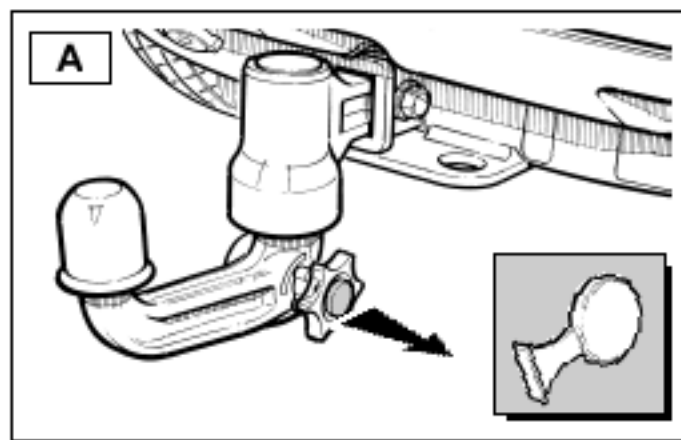
製造業者 - Land Rover Ltd
 公式モータータイプ - LM
 年以降の - RANGE ROVER

牽引バー キット - ヒッチ ポール - データ

カップリング クラス - A50-X
 承認番号 - 0887-00
 D 値 - 16.4 kN
 S 値 - 150kg
 最大トレーラー重量 - 3500kg (注意! 総トレーン重量については、ノートブック参照)







- (GB) For operation refer to handbook
 (D) Zur Benutzung siehe Handbuch.
 (F) Se reporter au manuel pour le fonctionnement
 (I) Per il funzionamento, fare riferimento al libretto d' istruzioni.
 (E) Consultar el Manual para el funcionamiento.
 (P) Consulte o manual para a operação.
 (NL) Raadpleeg het Handboek voor de werking.
 (GR) Για το χειρισμό ανατρέξτε στο εγχειρίδιο.
 (H) 使い方は取扱説明書を参照の事

when **TextBox1** ▼ .GotFocus

do